

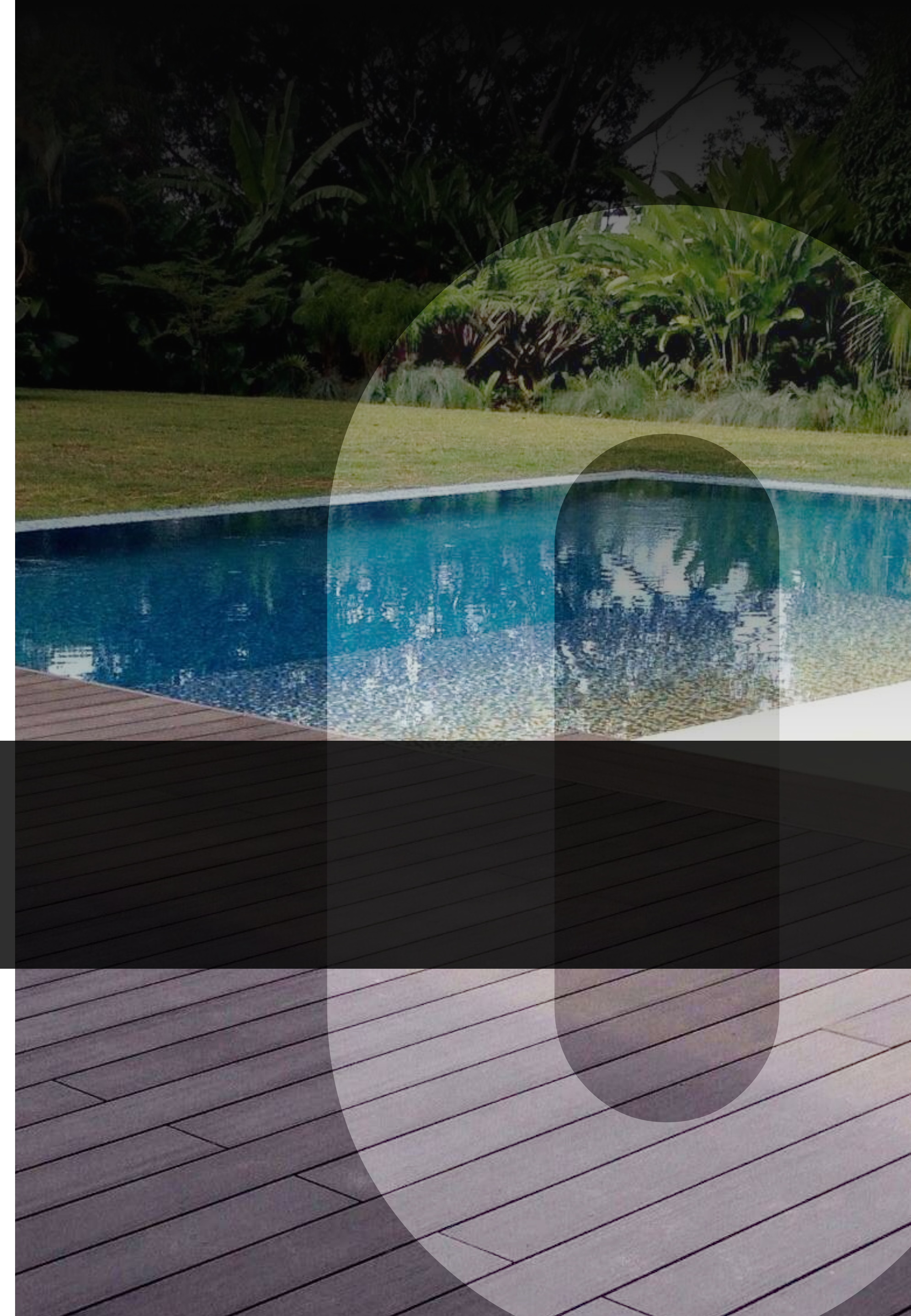
omv
soluciones arquitectónicas

hallman
FLOORING

Catálogo de producto

Deck WPC

Deck WPC (Wood Plastic Composite) fabricado a partir de una mezcla fibras de madera de sobrantes de la industria y HDPE (Polietileno de alta densidad reciclado grado A), agentes anti-oxidación, UV, antihongos, entre otros.



Características



Instalación con clips.



Bajo mantenimiento.



No requiere de pulido y encerado.



Grabado en 3D.



Garantía residencial de 5 años.



Garantía comercial de 3 años.



Antideslizante.



Alta estabilidad dimensional.



No se agrieta.



Resistente al desgaste y golpes.



Resistente a los rayos UV.



Fácil de taladrar o clavar.



Fácil de instalar.



Inmune plagas e insectos.



Baja inflamabilidad.



100% resistente a la humedad.

Deck Importado Aligerado

El Deck Hallman Aligerado cuenta con tecnología única de grabado de vetas en 3D y acabado por las dos caras (veta madera y acanalado). Soporta muy bien los cambios de temperatura, la humedad, cloro, sol directo y el aire marino. Es un deck especial para tráfico residencial intenso por su sistema aligerado, el cual lo hace más liviano y especial para este tipo de proyectos. Tiene todas las ventajas de la madera, pero sin sus inconvenientes; no se pudre, no se astilla, no necesita barniz, no anida termitas y dura mucho más tiempo. Su decoloración es limitada. Ideal para casas, zonas húmedas y espacios de recreación con un tráfico medio/bajo.

*Colores & Texturas

Nogal



Lado A



Lado B

Teca

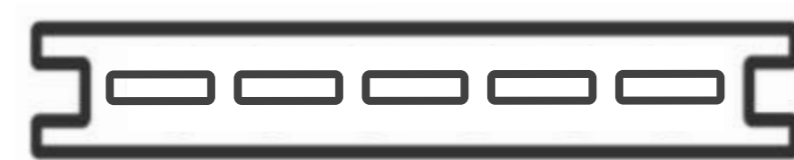
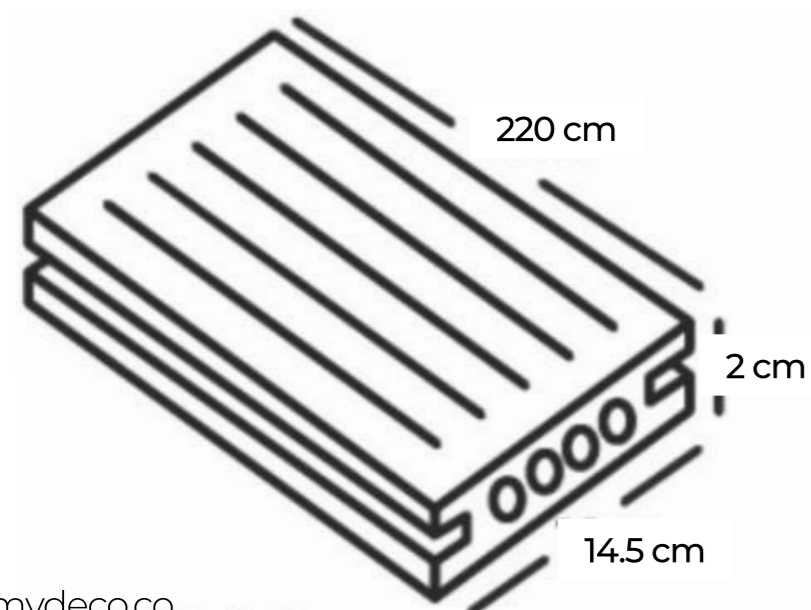


Lado A



Lado B

**Formatos



Expesor de: 2 cm





Deck Importado Estructurado

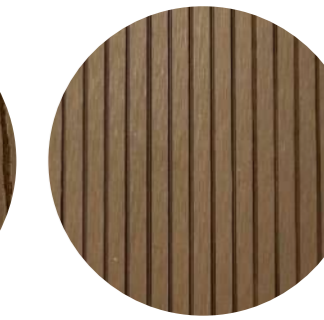
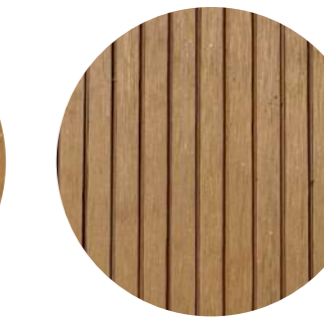
El Deck Hallman estructurado cuenta con tecnología única de grabado de vetas en 3D y acabado por las dos caras (veta madera y acanalado). Soporta muy bien los cambios de temperatura, la humedad, cloro, sol directo y el aire marino. Es un deck especial para tráfico comercial intenso por su sistema estructurado, el cual hace que contenga más cantidad de material y este a su vez tenga una mayor resistencia. Tiene todas las ventajas de la madera, pero sin sus inconvenientes; no se pudre, no se astilla, no necesita barniz, no anida termitas y dura mucho más tiempo. Ideal para casas, zonas húmedas y espacios de recreación con un tráfico medio/alto, oficinas, hoteles, centros de eventos, entre otros.

*Colores & Texturas

Chocolate

Teca

Latte



Lado A

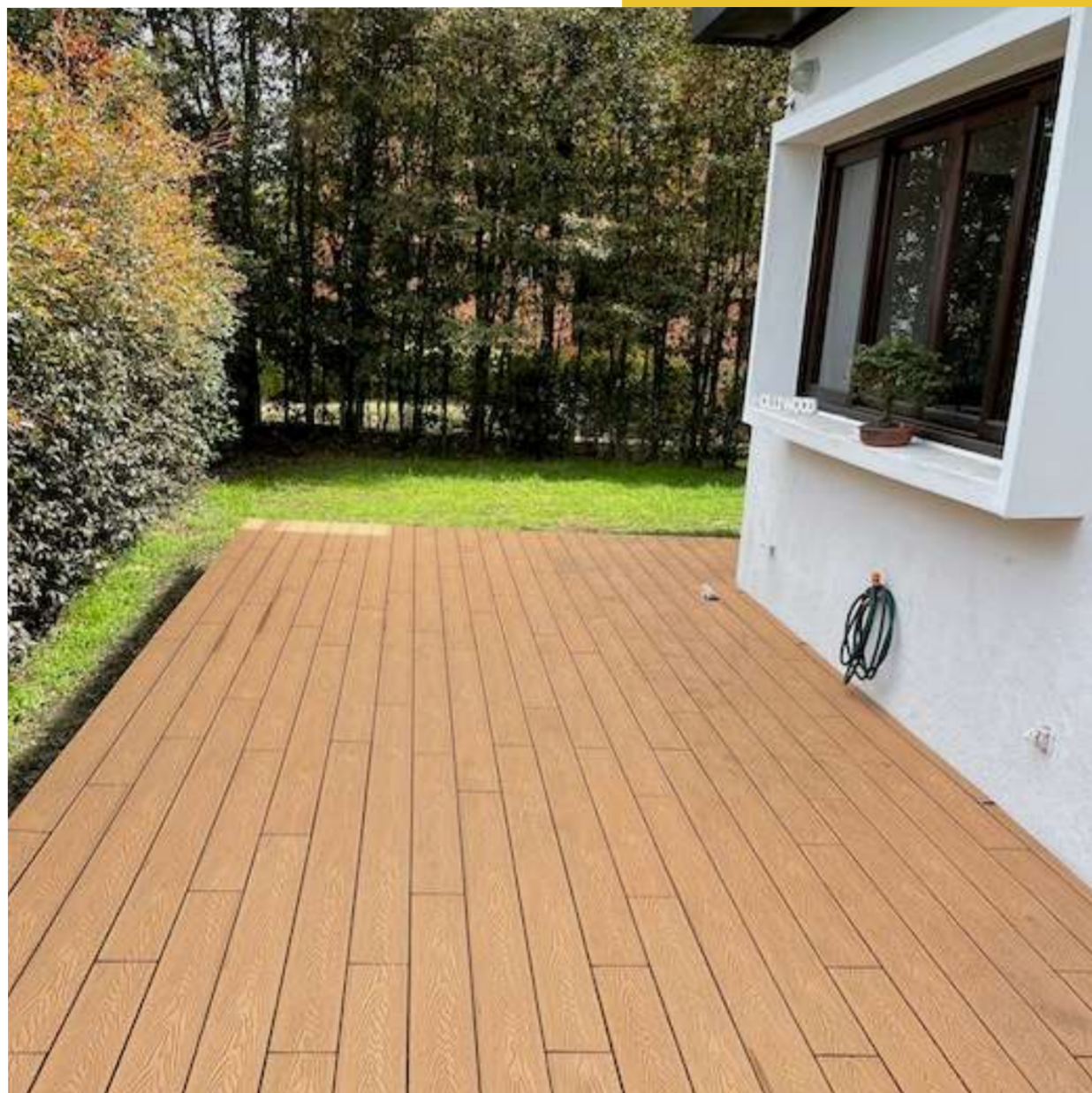
Lado B

Lado A

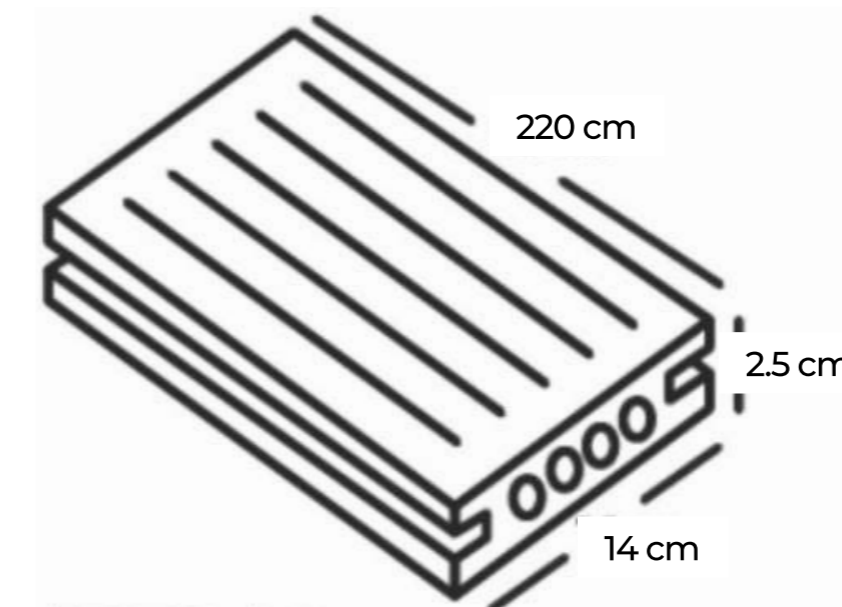
Lado B

Lado A

Lado B



**Formatos



Exesor de: 2.5 cm

Deck Nacional Aligerado

El Deck Nacional Aligerado cuenta con un acabado por las dos caras (veta madera y acanalado), el acabado Veta Madera se hace con una maquina especial para dar así una apariencia muy natural. Soporta muy bien los cambios de temperatura, la humedad, cloro, sol directo y el aire marino. Este deck esta compuesto en su gran mayoría por partículas de PVC y cascarilla de café, aprovechando los recursos locales. Es un deck especial para tráfico residencial bajo por su sistema aligerado, el cual lo hace más liviano y especial para este tipo de proyectos. Tiene todas las ventajas de la madera, pero sin sus inconvenientes; no se pudre, no se astilla, no necesita barniz, no anida termitas y dura mucho más tiempo. Ideal para casas, zonas húmedas y espacios de recreación con un tráfico bajo.

*Colores & Texturas

Chocolate



Lado A

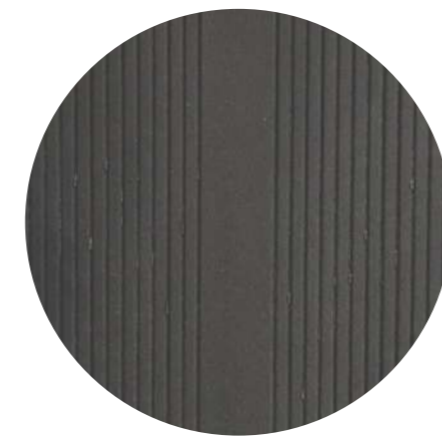


Lado B

Gris

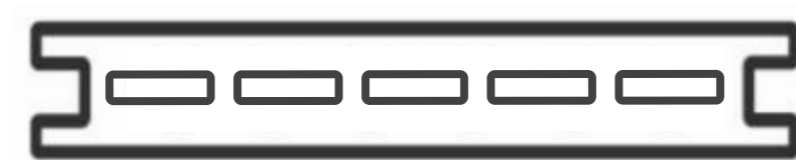
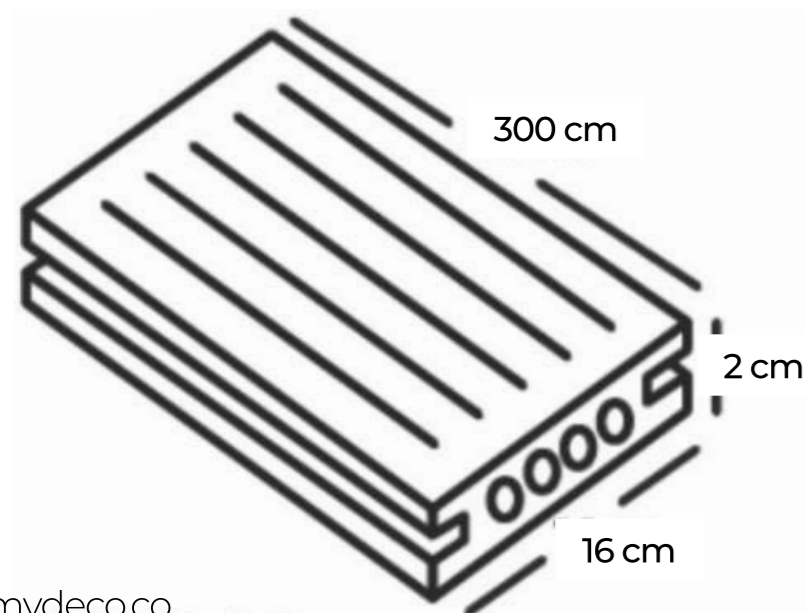


Lado A

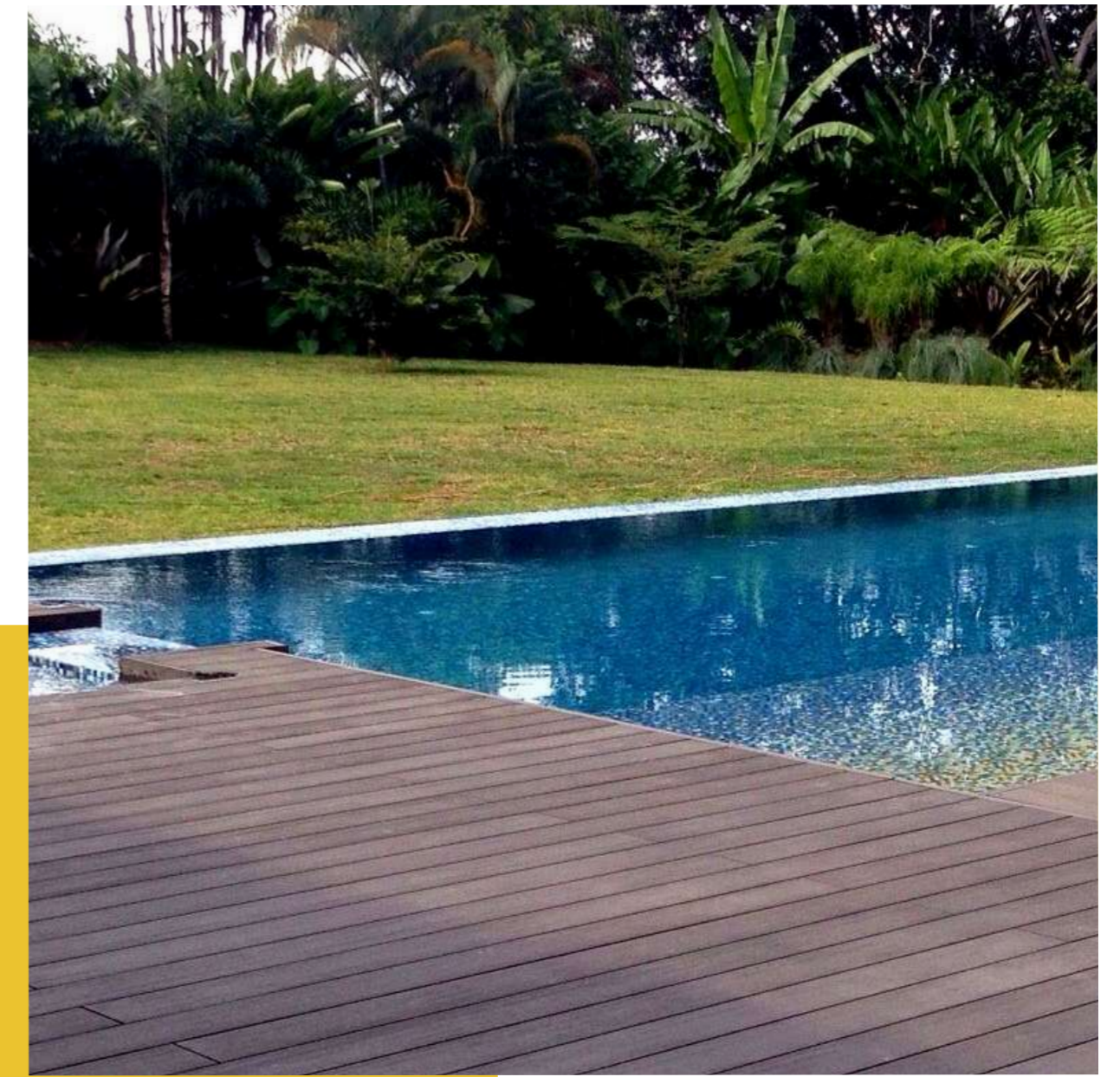


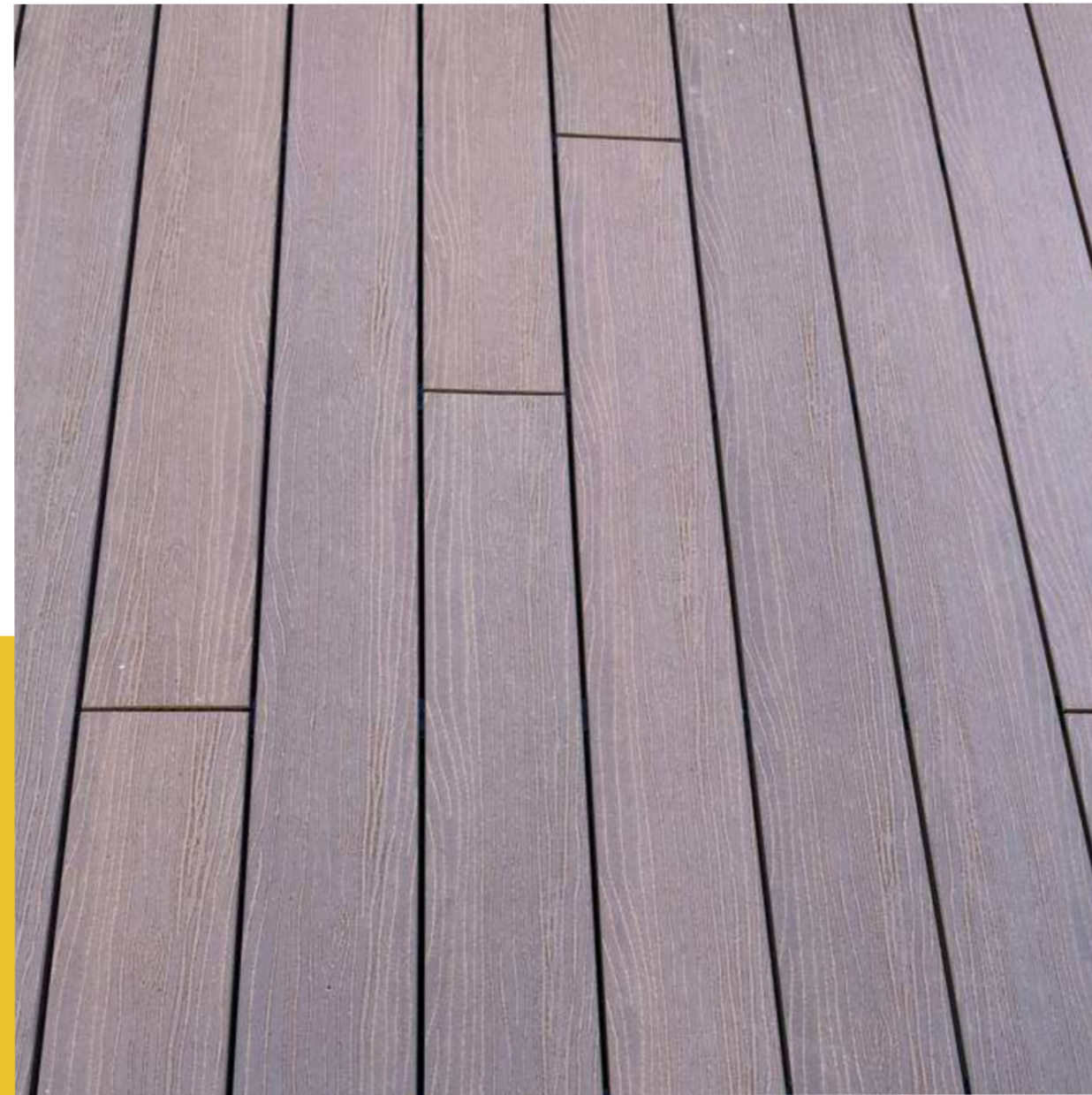
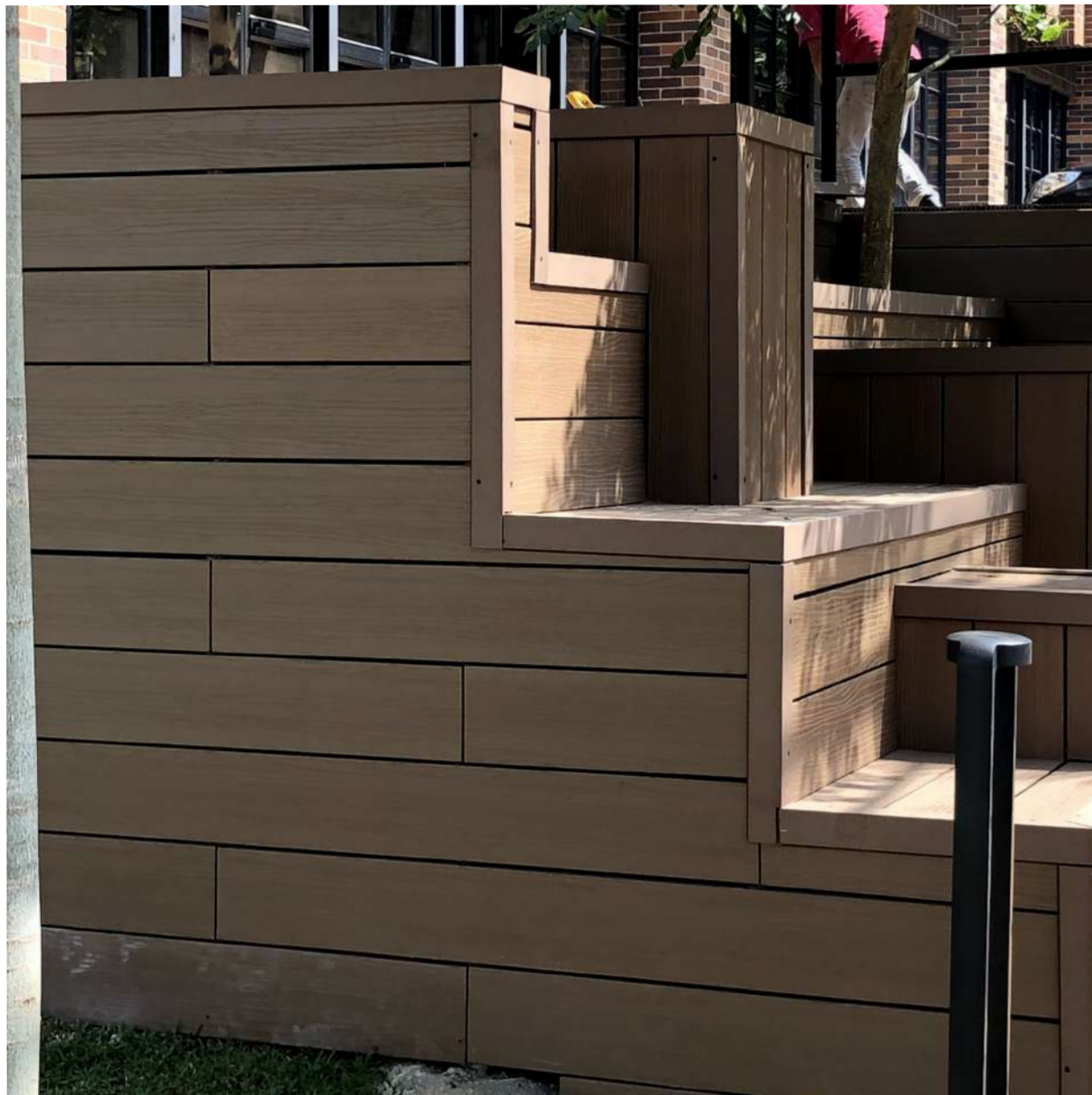
Lado B

**Formatos



Expesor de: 2 cm





Deck Nacional Estructurado

El Deck Nacional estructurado cuenta con un acabado por las dos caras (veta madera y acanalado), el acabado Veta Madera se hace con una maquina especial para darse así una apariencia muy natural. Soporta muy bien los cambios de temperatura, la humedad, cloro, sol directo y el aire marino. Es un deck especial para tráfico comercial intenso por su sistema estructurado, el cual hace que contenga más cantidad de material y este a su vez tenga una mayor resistencia. Este deck está compuesto en su gran mayoría por partículas de PVC y cascarilla de café, aprovechando los recursos locales. Tiene todas las ventajas de la madera, pero sin sus inconvenientes; no se pudre, no se astilla, no necesita barniz, no anida termitas y dura mucho más tiempo. Ideal para casas, zonas húmedas y espacios de recreación con un tráfico medio/alto, oficinas, hoteles, centros de eventos, entre otros.

* Colores & Texturas

Chocolate

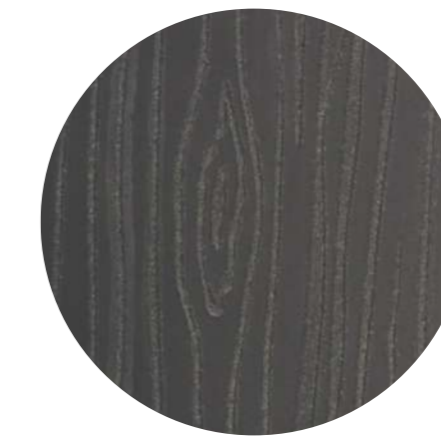


Lado A



Lado B

Gris



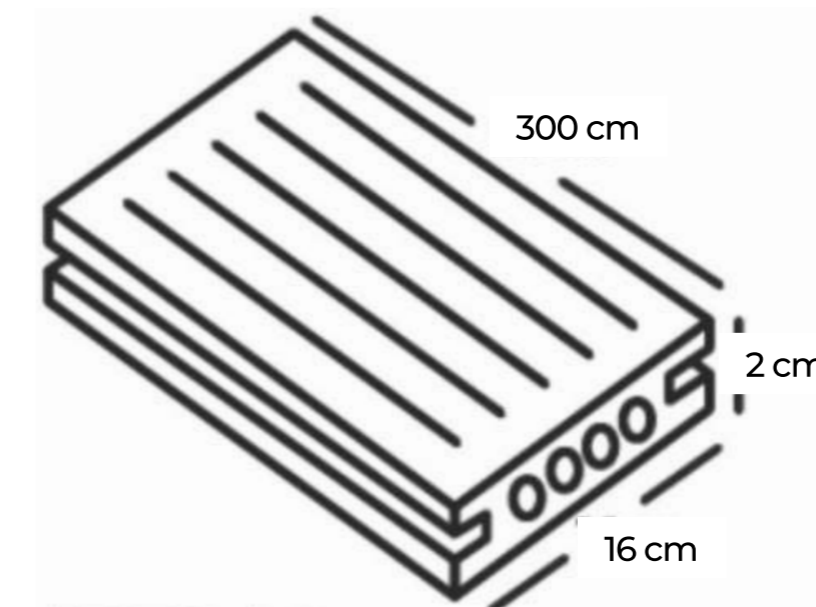
Lado A



Lado B



* Formatos



Exesor de: 2 cm

Instalación

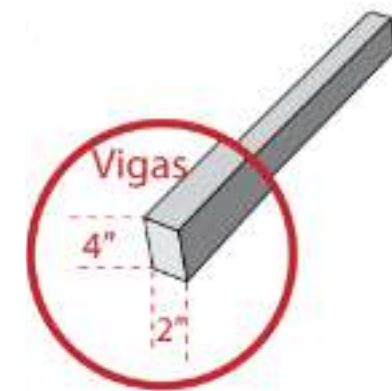
Los Deck de WPC son cortables y perforables. Su instalación es sobre vigas, que pueden ser de madera, metálicas o de WPC, mediante clip metálicos o puede se fijado mediante tornillos.

No es recomendable montar el deck directamente sobre el terreno natural. Previamente debemos nivelar la tierra con las debidas pendientes para evitar estancamientos de agua y lograr que el drenaje se produzca por fuera del área del deck. Opcionalmente se puede instalar una membrana especial sobre la capa superior del terreno para evitar el crecimiento de pasto.



Tipos de estructura:

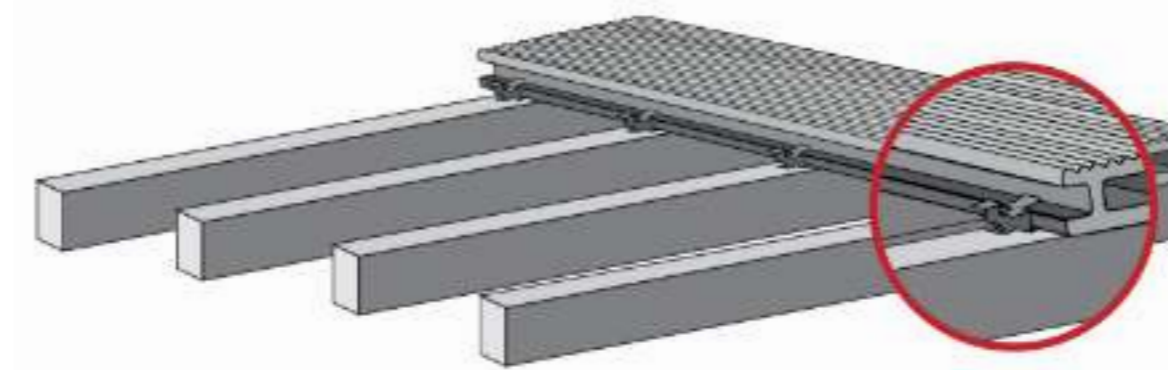
Metálica, madera o aluminio. Si tiene una losa de concreto o un piso duro sobre el cual se va a instalar el deck, se puede utilizar durmientes de WPC, madera, metálicos o de aluminio para su instalación.



Paso # 1

Poner una base para el deck con vigas o durmientes nivelados que tengan una separación de 35 a 40 cm a eje entre ellas.

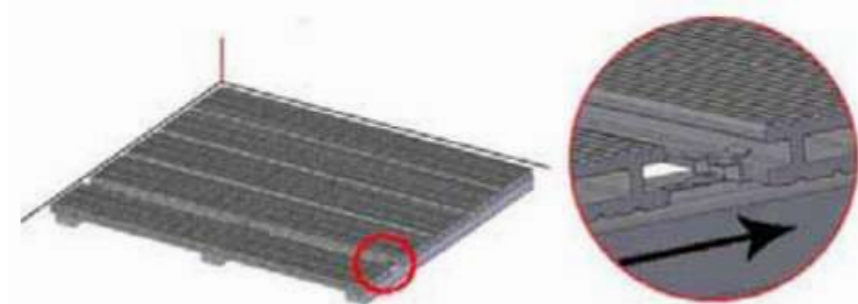
Considera una pendiente mínima del 2% para evitar empozamientos de agua bajo el deck. Los durmientes deben ser de mínimo 1 pulgada de alto y 1 ½ pulgada de ancho.



Paso # 2

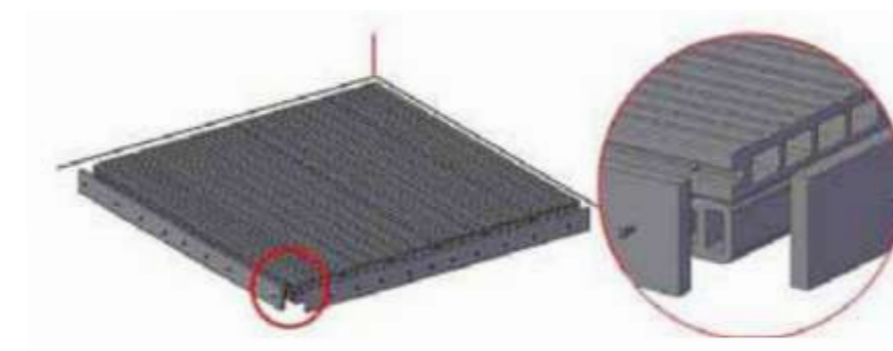
Una vez colocado el primer tablón de WPC fíjelo a la estructura y siga así con los demás.

Se recomienda que se instale mediante clip para permitir la dilatación de los tablonos de WPC. En la instalación separación entre los tablonos de WPC está dada por el espacio que ocupa cada clip metálico.



Paso # 3

Luego sobre las vigas monte los tablonos de WPC uno al lado del otro en forma perpendicular a como están colocadas las vigas que sirven de base.



Paso # 4

Una vez cubierta la superficie que conforma nuestro Deck, coloque los perfiles de término o tapacantos en todo el perímetro expuesto del deck.

**Asegúrese de dejar un mínimo de dilatación de 5 mm entre tablas y de 10mm contra muros, paredes y objetos fijos. La dilatación entre tablas debe ser por todos sus lados.*

**El deck se debe almacenar bajo sombra y en un lugar seco para así garantizar su correcta instalación. No se debe apilar más de 14 tablas.*

Accesorios



Durmiente WPC

Durmiente o viga que sirve como base de apoyo a las tablas de deck. Fabricado en WPC color negro. Medidas 4 cm x 2,5 cm x 2,20 m de largo.



Durmiente Aluminio

Durmiente o viga que sirve como base de apoyo a las tablas de deck. Fabricado en aluminio. Se puede de varias medidas dependiendo de la necesidad del cliente.



Clip de fijación

Clip fabricado en WPC de color negro que se usa para fijar las tablas entre sí y evitar que queden tornillos a la vista.



Clip de inicio

Clip metálico color negro o aluminio que se usa únicamente para la primera y/o última fila de deck.



Nivelador

Base en WPC color negro, regulables en altura desde 1,8 a 14 cm. Es un accesorio opcional que se usa para aumentar la altura de la plataforma. Para este sistema solo se puede usar durmientes de acero.



Angulo de terminación

Angulo en WPC o aluminio que se usa para rematar el deck y tapara sus cantos o terminaciones.

Cuidados y mantenimiento deck WPC OMV

Mantenimiento:

Gracias a las óptimas características del material, los tablonces Deck WPC Hallman al contrario que los productos de madera natural, no precisan un mantenimiento posterior mediante capas de protección de aceite, barniz o pinturas. Tampoco son necesarios tratamientos específicos con productos especiales para madera a fin de evitar la formación de hongos. Solamente y con carácter de opcional se puede aplicar un Sellador tipo "Hydrocrom" el cual protege de manchas el Deck, facilita su limpieza y minimiza las alteraciones de color producto de los rayos UV. De todos modos, es recomendable un lavado periódico que puede ser con agua/agua a presión y detergente convencional o jabón PH Neutro para evitar la acumulación de polvo, comida, hojas y demás componentes orgánicos que generen suciedad.



Recomendaciones de cuidado

El cuidado y mantenimiento de los tablonces Deck WPC Hallman es responsabilidad del usuario. Cuanto más se cuiden, en mejores condiciones se conservarán a largo plazo.

- Se recomienda una limpieza regular que permita la eliminación de residuos diversos (suciedad, polvo, hojas, restos de comida, etc.). De esta forma se previene la aparición de moho, que de lo contrario se formaría sobre los residuos.
- Principalmente, es importante eliminar la suciedad tan pronto como sea posible (especialmente grasas y aceites), a fin de reducir la posibilidad de que la mancha quede impregnada.
- En la mayoría de los casos bastará con aplicar rápidamente agua y detergente convencional o jabón PH Neutro.
- En el caso de emplear sustancias blanqueadoras para la eliminación de suciedad resistente, debe realizarse primero una prueba en un lugar no visible, para comprobar si se produce decoloración sobre la tabla.
- Si la mancha lleva algún tiempo sobre la superficie puede probar con el uso de un cepillo de cerdas suaves, (como los que se utilizan para lavar autos o cerámicos).
- **No utilice lana de acero o esponja de acero o cepillo de alambre.**

Mantenimiento:

- Barrer una vez a la semana y enjuagar con agua caliente (a una temperatura no demasiado alta) como mínimo dos veces al año para mantener limpio el Deck WPC Hallman.
- En caso de que el enjuagado no fuera suficiente, aconsejamos emplear hidro-lavadora de presión (100 bares, distancia mínima 500 mm.) y el uso de detergente convencional o jabón PH Neutro.
- Los excrementos de animales y la orina pueden ser eliminados mediante la misma forma antes mencionada.
- **Nieve y/o Hielo: A fin de no rayar la cubierta, recomendamos emplear únicamente palas de plástico para retirar la nieve. Nunca deberán utilizarse piquetas para el hielo.**

Certificado de Garantía Deck WPC

Decking WPC:

Garantía por 5 años.

Esta garantía cubre la longevidad del producto frente deformaciones en su estructura y/o composición y que pudiesen modificar su aspecto de forma importante o su funcionalidad. La garantía cubrirá exclusivamente la reposición de nuestros materiales y el costo de sustitución en obra de los mismos. No constituye garantía la decoloración del decking WPC producida por la exposición solar; esto es parte de su naturaleza. Nuestro decking se decolora máximo en un 25% y para minimizar la decoloración se recomienda la aplicación de selladores (los mismos que se recomiendan en la madera) para minimizar la decoloración, además para proteger el Decking WPC de manchas y facilitar su limpieza.

Instalación:

Garantía por 1 año.

La garantía ampara los trabajos de instalación en caso de que se contratarán, ejercieran e incluyesen los mismos en la factura, dicha garantía, no cubre los daños ocasionados por defectos de obra o vicios ocultos que pudieren afectar con el tiempo a la misma. La garantía cubrirá exclusivamente la reposición de los trabajos y materiales propios afectados.

Transporte:

La responsabilidad en el transporte de la mercancía se considerará por cuenta del comprador o cliente, salvo indicación expresa en la factura que se nos ha contratado este servicio. En caso de mediar seguro en la transportación se entenderá extinta la garantía con la aceptación mediante firma del comprador o si hubieran transcurrido 3 días de su recepción siempre y cuando se manifestase por escrito en la guía del transportista su aceptación con reservas por considerar posible la existencia de daño oculto y dicho daño no se comprobase en dicho plazo para la correspondiente reclamación del seguro de transporte.



Invalidación de garantía:

Todas las garantías quedarán sin validez por hechos no imputables al fabricante, como actos de la naturaleza (terremotos e inundaciones) o los accidentes como incendios o impactos de objetos sobre el producto que pudiesen dañarle, uso indebido del producto con fines distintos a los considerados por el fabricante, empozamientos de agua en la superficie debajo del material o instalaciones indebidas como no respetar las dilataciones recomendadas o la disposición de durmientes de forma inadecuada.

Queda fuera de garantía el daño que se pudiera ocasionar por la limpieza con agentes químicos abrasivos o ralladuras provocadas, considerándose éstas, aquellas manifestadas con posterioridad a la recepción del Decking o la firma de conformidad de entrega e instalación en obra, según corresponda al servicio contratado.

Se considera objeto de nulidad, cuando siendo la instalación responsabilidad del comprador, se detectasen defectos graves en la misma que pudieren anular parcial o totalmente las garantías del producto por afectación directa.

Para todos los efectos los plazos en tiempo de garantía se considerarán desde la fecha de la factura.

*** Los colores y texturas pueden variar al ser un producto natural. Favor verificar los colores antes de iniciar a instalar el material. Esta variación es normal y no hace parte de la garantía del mismo.**

****Las medidas pueden tener un nivel de tolerancia de $\pm 0,8$ mm, esto es debido a los componentes naturales del deck. Esta tolerancia no afecta su desempeño y puede variar a medida de su vida útil.**

omv

soluciones arquitectónicas

www.omvdeco.co