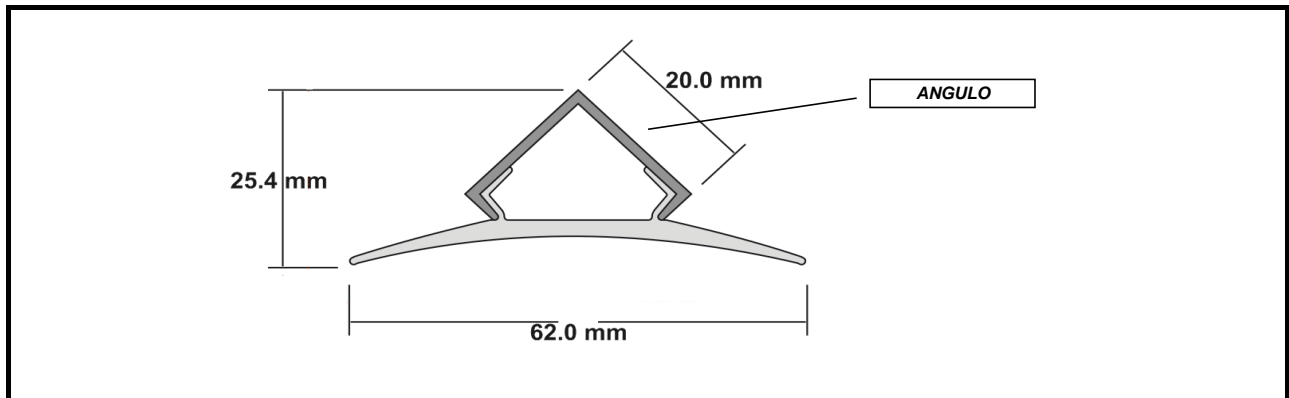


<b>REFERENCIA</b>	PERFIL MEDIACAÑA DE 60mm EN PVC COEXTRUIDA
<b>COLOR</b>	Blanco y colores varios
<b>PROCESO DE PRODUCCIÓN</b>	Coextrusión
<b>COMPUESTO</b>	PVC rígido y flexible contenido de Estabilizante contra la Luz Ultravioleta ( UV )
<b>PESO</b>	0,293 Kilogramos por metro líneal
<b>MEDIDA DE EMPAQUE</b>	Caja de 20 Tramos de 3,00 Metros líneales

### DISEÑO



### ESPECIFICACIONES TÉCNICAS

PRUEBA	ESPECIFICACIÓN	RESULTADO
RESISTENCIA AL IMPACTO	40.0-45.0 J/m, Julios / Metro, NTC 369	43.0
RESISTENCIA A LA TENSION	40.0-45.0 Mpa, Mega pascales, NTC 369	44.8
MINIMA TEMPERATURA DE FLEXION BAJO CARGA	1.82 Mpa, 50°C-60°C, NTC 369	64°C
EXTRACCIÓN (PERDIDA DE PESO)	Después de lavado con agua y secado 70°C, 4 hr en: H2S04, 30 díasde inmersión, 60°C 5%-15%	5%
RESISTENCIA AL FRIO	-20°C 10 hrs	No pierde elasticidad
RESISTENCIA A LOS HONGOS	Medio de cultivo, 48h	No presenta hongos
RESISTENCIA A LA LLAMA	ISO 472-1988 Duración de la persistencia de la llama bajo las condiciones de ensayo.	AUTOEXTINGUIBLE

### GARANTIA

UNIPERFILES S.A.S. garantiza la no presencia de cristalización, decoloración, deformación y desprendimiento del material en condiciones normales de uso. En caso de presentar alguna de estas, procederá al cambio del producto.

### LIMITACIONES

El producto final no debe ser sometido a temperaturas superiores a 60° C. e inferiores de 20°

### APLICACIÓN:

El perfil Media Caña de 60 mm está diseñada para crear áreas asepticas en los ángulos internos de 90 entre muro y piso, cielos rasos y muro o entre muro y muro en ambientes donde sea necesario mantener total asepsia en aplicación de las normas sanitarias; especialmente donde se realizan procedimientos medicos o con alimentos ,como cuartos frios, cocinas, zona de empaque y almacenamiento de alimentos, laboratorios y hoteles entre otros.

### INSTALACION:

Instalación del perfil media caña en ángulos internos de 90 grados para creación de área aseptica:

**1 PASO:** Se separa la base o riel de la tapa halando hacia afuera cada una de las partes.

**2 PASO:** Se ancla el riel o base de la siguiente manera:

- a). Entre Piso y Muro; al Muro.
- b). Entre Muro y Muro a cada uno de los muros en Zig-Zag
- c). Entre Muro y Cielo Raso; al Muro.

**3 PASO:** Proceso de anclaje de riel o base y se fija a la superficie indicada anteriormente dependiendo de donde se lleve a cabo la instalación de Mediacaña, estableciendo que cada lado del riel o base descansa en las superficies laterales del ángulo a crear el área aseptica.

Para todos los casos: Si la superficie es en Sistema Liviano se ancla con tornillo autoperforante, en mampostería (Ladrillo y/o Cemento). Con chazo tornillo o chazo puntilla a 40 centímetros cada anclaje.

### RECOMENDACIÓN

Es recomendable instalarse en muros, cielos rasos y pisos que tengan superficies perfectamente lisas y formen ángulo de 90°.